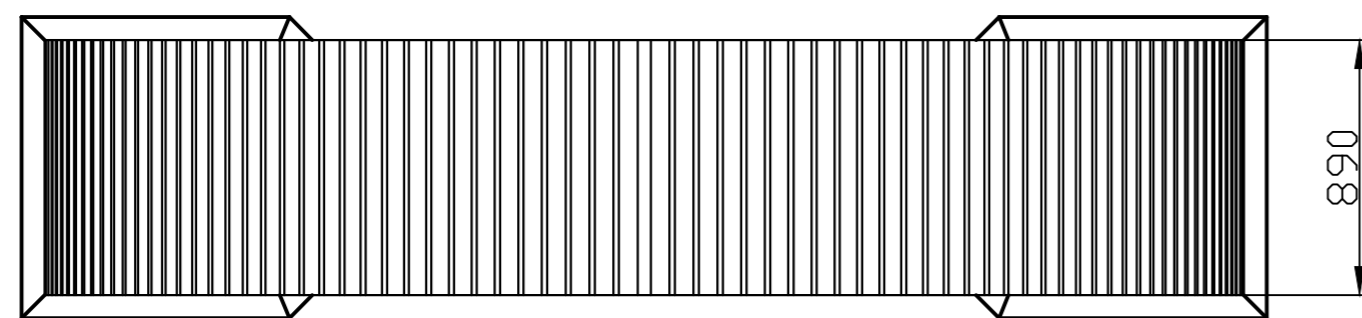
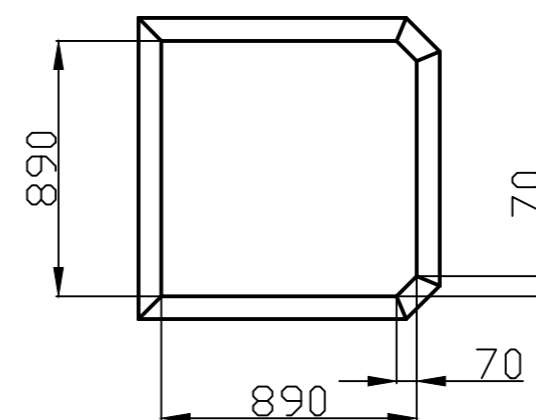
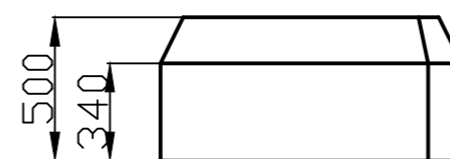


Zakládací patka



Podpis	Datum	Hmotnost	kg	Kusů	-
NAVRHL Kolouch	12.3.2019	Projekt			
KONTROLA		Hřbitovní brána Slatňany			
		Název			
		Brána hřbitova			
		Číslo výkresu	-	Měřítko	1 : 25
		LISTŮ	-	LISTA	-